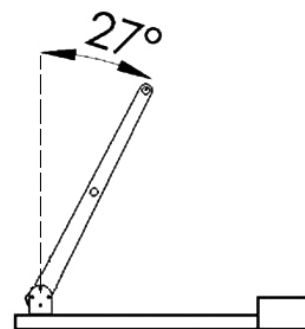


PARAPETTO PERMANENTE IN ALLUMINIO MODELLO AUTOPORTANTE UNI EN ISO 14122-3

VOCI DI CAPITOLATO

Sistema modulare con montante inclinato di 27° rispetto alla verticale. Lunghezza massima di posa tra due montanti non superiore a 1,50 m.



*Brevetto Tuttosicurezza
N° AR2012A000025*

COMPONENTI

CORRIMANO

ottenuto da estruso in alluminio 6060-T6 con sezione circolare D=40mm spessore 3 mm, un lato munito di sistema ad innesto rapido

BATTIPIEDE (OPZIONALE)

ottenuto da lamiera in alluminio 6060-T6 di spessore 3 mm mediante taglio ad acqua



MONTANTE

ottenuto da lamiera in alluminio AL1050 di spessore 6 mm, realizzato a misura mediante taglio ad acqua

BRACCIO CON CONTRAPPESO

ottenuta da barra di estruso in alluminio 6060-T6 tagliata a misura e contrappeso in cemento rivestito con foglio di alluminio AL1050 di spessore 10/10 calandrato

PIASTRA

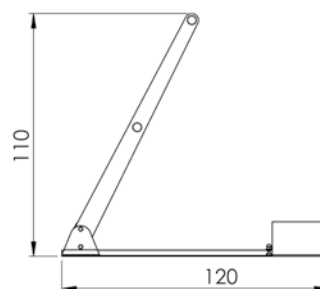
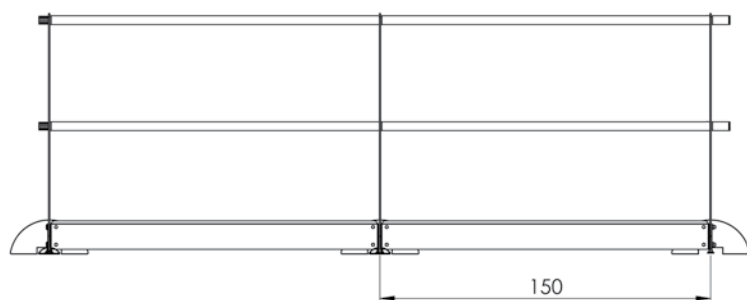
ottenuta da piatto in alluminio AL5754H111 di spessore 4 mm mediante taglio ad acqua

- BULLONERIA DI ASSEMBLAGGIO in acciaio inox AISI 304

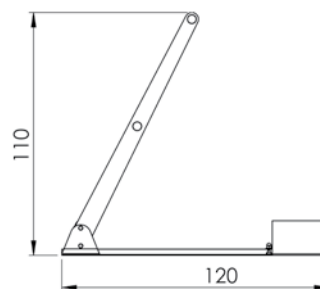
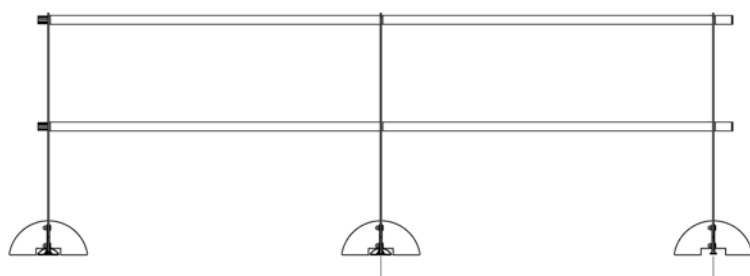
PARAPETTO PERMANENTE IN ALLUMINIO MODELLO AUTOPORTANTE UNI EN ISO 14122-3

SCHEDA TECNICA GENERALE

- VERSIONE CON BATTIPIEDE



- VERSIONE SENZA BATTIPIEDE



PARAPETTO PERMANENTE IN ALLUMINIO MODELLO AUTOPORTANTE UNI EN ISO 14122-3

VERSIONE CON BATTIPIEDE MODULI

Modulo iniziale
PRA110BI01AN



Modulo centrale
PRA110BC01AN



Modulo d'angolo
curva interna
PRA110BA01AN



Modulo d'angolo
curva interna
PRA110BA02AN



Modulo
terminale
PRA110BF01AN



ACCESSORI



Staffa per ancoraggio
corrimano a muro
A030002AN



Staffa per ancoraggio
corrimano a scala
A020033AN

PARAPETTO PERMANENTE IN ALLUMINIO MODELLO AUTOPORTANTE UNI EN ISO 14122-3

VERSIONE SENZA BATTIPIEDE MODULI

Modulo iniziale
PRA110SI01AN



Modulo centrale
PRA110SC01AN



Modulo d'angolo
curva interna
PRA110SA02AN



Modulo d'angolo
curva interna
PRA110SA01AN



Modulo
terminale
PRA110SF01AN



ACCESSORI



Staffa per ancoraggio
corrimano a muro
A030002AN

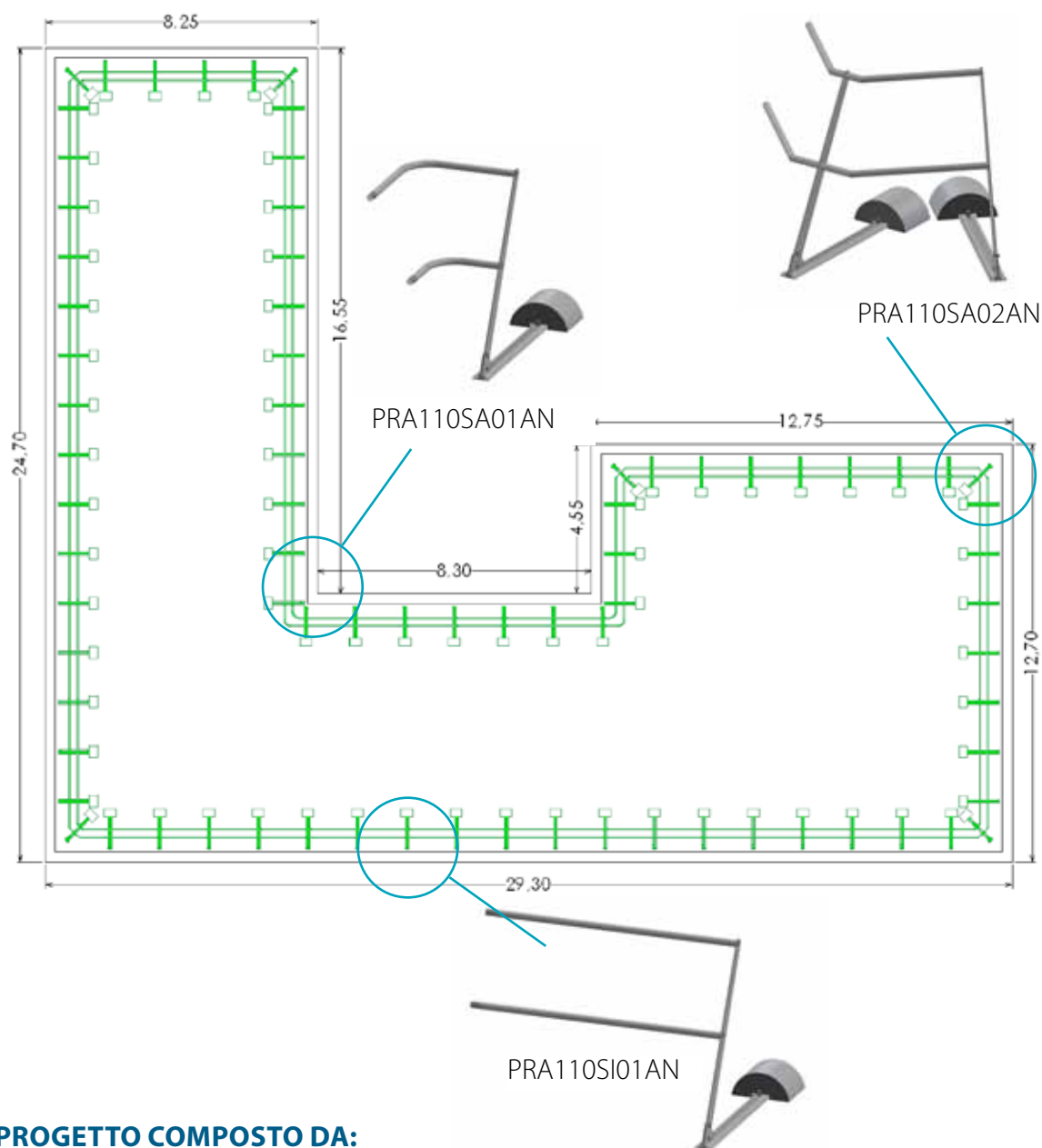


Staffa per ancoraggio
corrimano a scala
A020033AN



PARAPETTO PERMANENTE IN ALLUMINIO MODELLO AUTOPORTANTE UNI EN ISO 14122-3

ESEMPIO DI APPLICAZIONE TIPO



PROGETTO COMPOSTO DA:

CODICE MODULI	DESCRIZIONE	QUANTITÀ
PRT110BC01AN	Modulo centrale	64 pz.
PRA110SA01AN	Modulo d'angolo per curva interna	2 pz.
PRA110SA02AN	Modulo d'angolo per curva esterna	6 pz.