

## SISTEMI DI ANCORAGGIO CON DISPOSITIVI DI TIPO A UNI EN 795:2012

### **V0B (ART. A010001IN)** ●

DISPOSITIVO DI ANCORAGGIO

Omega in acciaio inox AISI 304 spessore 5 mm,  
bullone M20

### **VPAL (ART. G010004IN)** ●

ANCORAGGIO STRUTTURALE (SOTTOSTRUTTURA RIGIDA )

Tubolare in acciaio inox AISI 304  $\Phi$ 80 mm spessore 4 mm  
e piastra in acciaio inox AISI 304 spessore 8 mm

**V400B (ART. A010014IN)** H= 400 mm  $\Phi$ = 20 mm

**V300B (ART. A010015IN)** H= 300 mm  $\Phi$ = 20 mm

**V0B (ART. A010001IN)** H= 156 mm  $\Phi$ = 20 mm

### PUNTO DI ANCORAGGIO ●

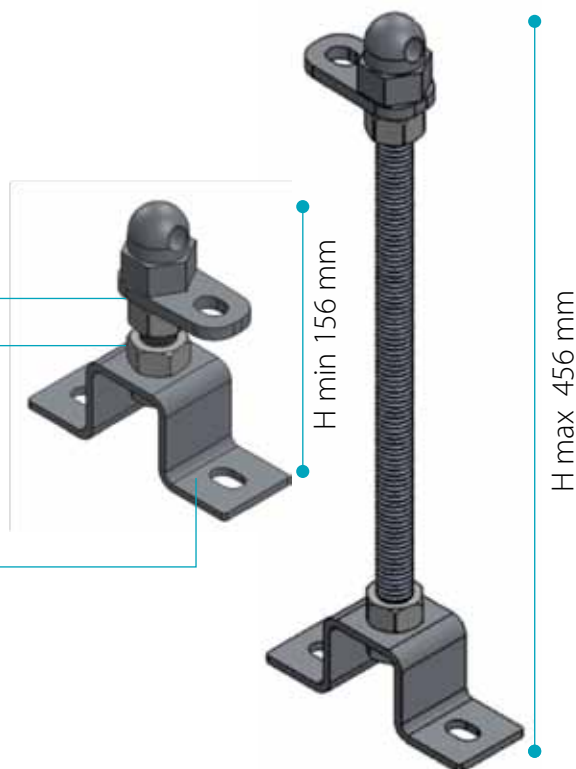
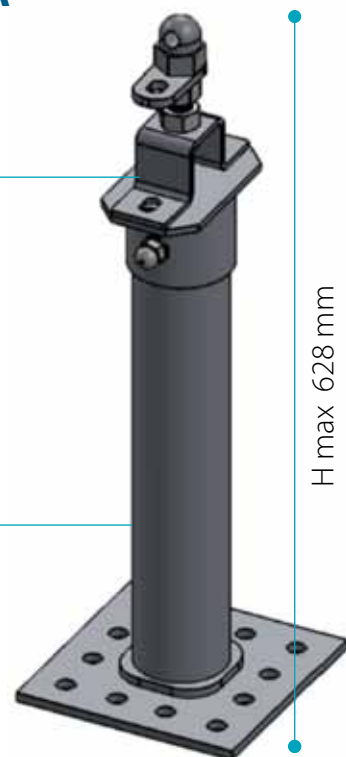
Piastra in acciaio inox AISI 304 spessore 8 mm  
e dado in acciaio inox AISI 304 M20 forato

### BULLONE ●

In acciaio inox AISI 304 M20

### OMEGA ●

In acciaio inox AISI 304 spessore 5 mm



## DISPOSITIVI DI ANCORAGGIO DI TIPO A UNI EN 795:2012

**V1000 M30 (ART. A010007IN)** H= 1000 mm Ø= 30 mm

**V500 M30 (ART. A010008IN)** H= 500 mm Ø= 30 mm

**V330 M30 (ART. A010009IN)** H= 330 mm Ø= 30 mm

**V250 M30 (ART. A010010IN)** H= 250 mm Ø= 30 mm

**V600 M20 (ART. A010011IN)** H= 600 mm Ø= 20 mm

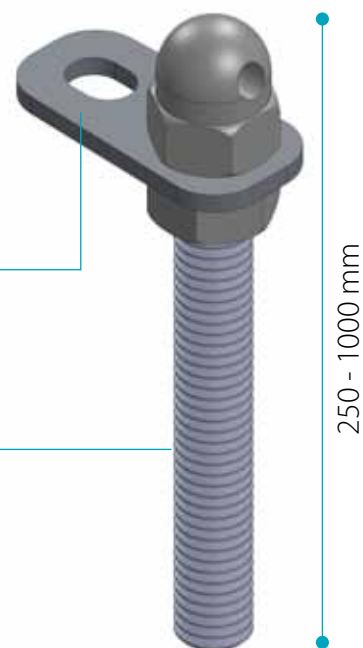
**V400 M20 (ART. A010012IN)** H= 400 mm Ø= 20 mm

### PUNTO DI ANCORAGGIO ●

Piastra in acciaio inox AISI 304 spessore 8 mm  
e dado in acciaio inox AISI 304 M20 forato

### ANCORAGGIO STRUTTURALE ●

Barra filettata in acciaio inox AISI 304  
M20 o M30



### VIN-P (ART. A010020IN) GANCIO A MURO

#### PUNTO DI ANCORAGGIO ●

Piastra in acciaio inox AISI 304  
spessore 6 mm

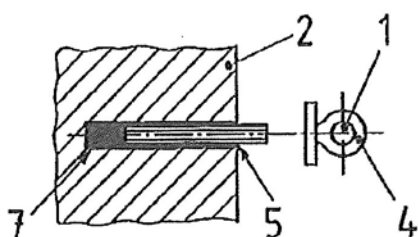


## DISPOSITIVI DI ANCORAGGIO DI TIPO A UNI EN 795:2012

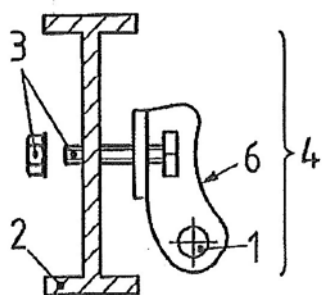
### LEGENDA

- 1 Punto di ancoraggio
- 2 Struttura (non fa parte del dispositivo di ancoraggio)
- 3 Elemento di fissaggio
- 4 Dispositivo di ancoraggio
- 5 Ancoraggio strutturale (non fa parte del dispositivo di ancoraggio)
- 6 Elemento
- 7 Fissaggio permanente

#### ESEMPIO 1



#### ESEMPIO 2



#### ESEMPIO 3

