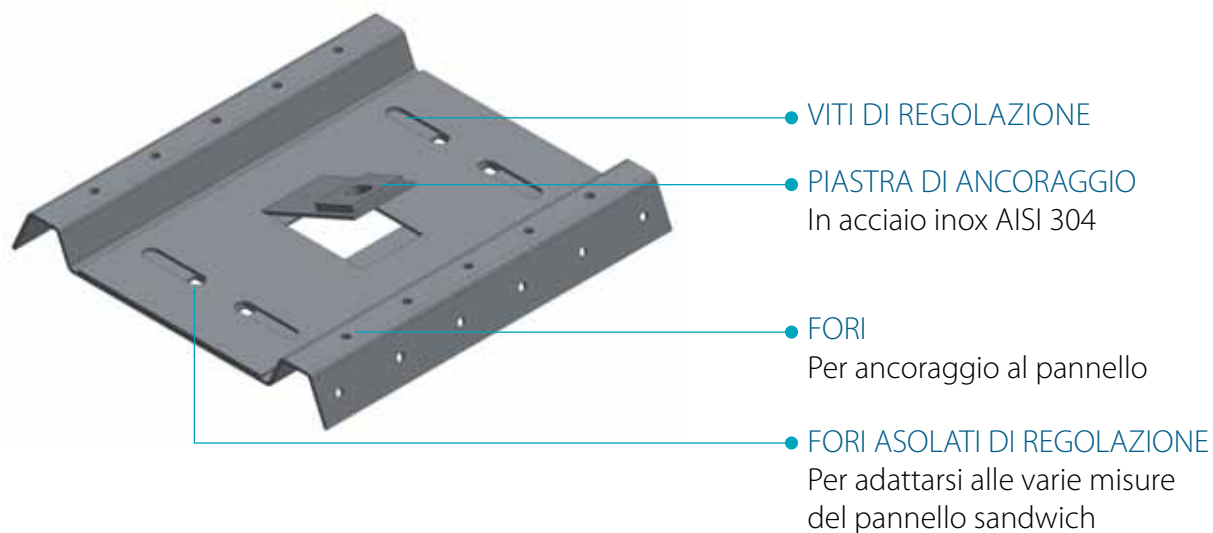
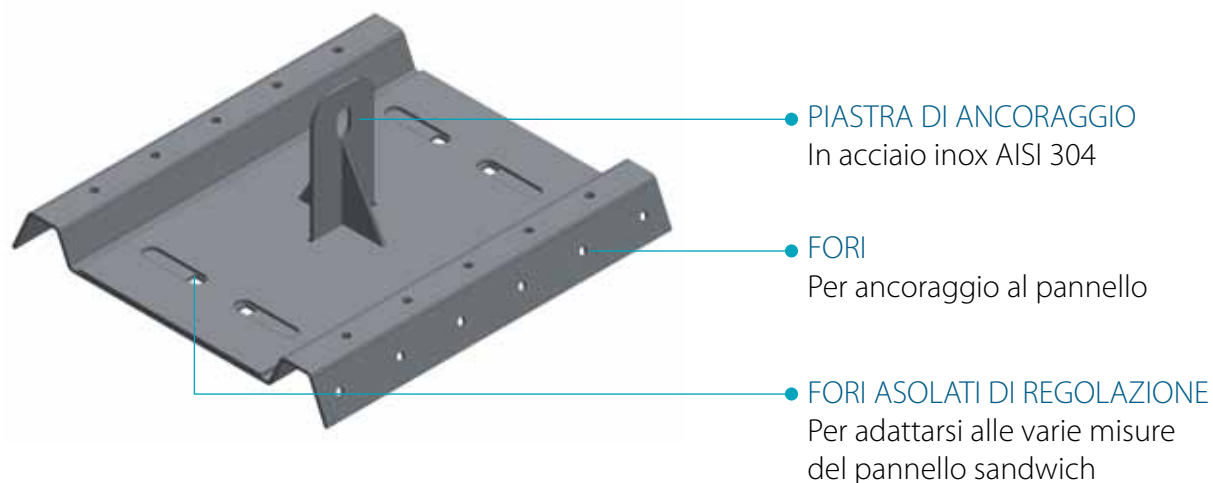


DISPOSITIVO DI ANCORAGGIO PER LINEA VITA UNI EN 795:2012 TIPO C

DISPOSITIVO DI ESTREMITÀ PIASTRA DI ESTREMITÀ PER PANNELLO 4/5 GRECHE (ART. G010002IN)



DISPOSITIVO INTERMEDIO PIASTRA INTERMEDIA PER PANNELLO 4/5 GRECHE (ART. G010001IN)



PIASTRA in acciaio inox AISI 304 predisposta per il montaggio su pannelli sandwich, regolabile su modelli a 4 o a 5 greche.

