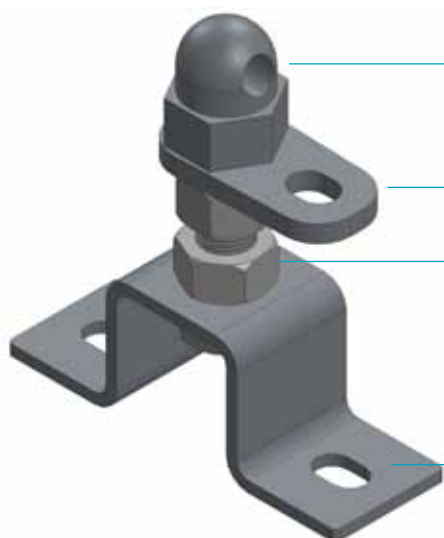


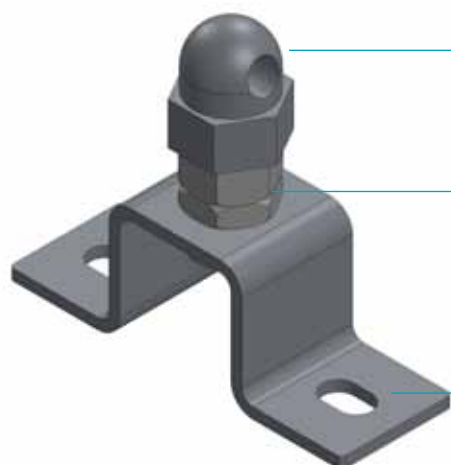
## DISPOSITIVI DI ANCORAGGIO PER LINEA VITA UNI EN 795:2012 TIPO C

### DISPOSITIVO DI ESTREMITÀ VOB (ART. A010001IN)



- DADO  
In acciaio inox AISI 304 M20
- PIASTRA  
In acciaio inox AISI 304  
spessore 8 mm
- BULLONE  
In acciaio inox AISI 304 M20
- OMEGA  
In acciaio inox AISI 304  
spessore 5 mm

### DISPOSITIVO INTERMEDIO VG0B (ART. A010002IN)



- DADO  
In acciaio inox AISI 304 M20  
forato per il passaggio del cavo
- BULLONE  
In acciaio inox AISI 304 M20
- OMEGA  
In acciaio inox AISI 304  
spessore 5 mm

